

艾为电子发布第五代 K 类功放，具有超强 TDD-Noise 抑制

日前，上海艾为电子发布一款具有超强 TDD-Noise 抑制的第五代 K 类功放 AW8735，号称“K5”，采用艾为具有专利的 RNS（RFI TDD-Noise Suppression）技术和净音技术，能有效抑制各种原因导致的 TDD-Noise 问题；同时专设“FM 工作模式”，彻底消除功放对 FM 和 ATV 的 EMI 干扰。同时，防破音功能和 2.3W 的输出功率将给用户带来完美震撼的听音感受。

据不完全统计，2011 年大音量手机的全球总出货量近 2 亿部，占到国内手机出货量的 20-30%，较 2010 年成倍增长。艾为电子市场营销部部长大娄表示：“大音量手机市场需求量巨大，2012 年将继续强劲增长，K5 将是 K 类市场的主力产品。”

AW8735 的一些主要特性：

专有 RNS(RFI TDD-Noise Suppression)技术（如下图）

独有 FM 模式，彻底杜绝 FM、ATV 干扰

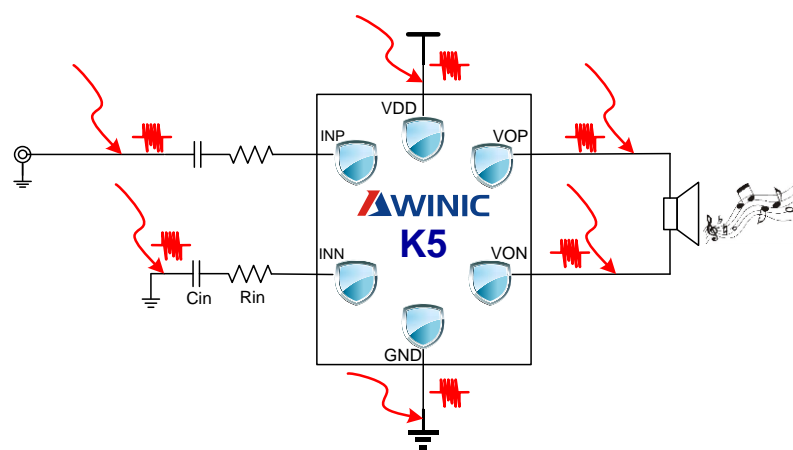
NCN 技术，实现完美音质

EEE 技术，优异的全带宽 EMI 抑制能力

一线脉冲控制

2.3W 输出功率（10% THD、4.2V 电源、8Ω 负载）

优异的“噼噔-咔嚓”（Pop-Click）杂音抑制



RNS 技术

采用纤小的 TQFN 3mmX3mm 20-Pin 封装，管脚与 AW8733 完全兼容，软硬件不做任何改动可以直接替换，方便新老产品升级换代。

目前，AW8735 已正式量产，可批量供货。